

**Modulaire bereidingsapparatuur
700XP Lavasteengrill, gas 14 kW, 2
zones, topmodel**

ARTIKEL _____

MODEL _____

NAAM _____

SIS _____

AIA _____

**371045 (E7GRGHLC00)**LAVASTEENGRILL, gas 14
kW, 2 zones, gietijzeren
grillrooster

Omschrijving

Product Nr.

- * Gas verwarmde lavasteen grill met open rooster, 641x478 mm, regelbaar in twee zones, topmodel zonder onderbouw
- * Zelfdragende roestvrijstalen constructie, extra versterkt
- * De achterwand en de zijwanden zijn omgezet uit één plaat roestvrijstaal
- * 1,5 mm dik roestvrijstalen bovenblad met vlakke bovenranden voor een strakke verbinding met andere 700XP units
- * Ventilatie opening met afneembaar roestvrijstalen rooster
- * De metalen bedieningsknoppen zijn verdiept op het front geplaatst
- * Twee uitneembare geëmailleerd gietijzeren grillroosters met koudgrepen en vet afvoerkanalen
- * De grillroosters zijn in twee standen schuin te plaatsen of horizontaal
- * Uitneembaar roestvrijstalen rooster boven de branders voor het plaatsen van de lavastenen
- * Links en rechts separaat regelbare traploze temperatuur regeling
- * Roestvrijstalen staafbranders, met waakvlam, piëzo ontsteking en vlambeveiliging
- * De branders zijn voorzien van uitneembare roestvrijstalen afschermkappen om te voorkomen dat vet op de branders lekt
- * Vet opvanggoot met afvoer naar de roestvrijstalen vet opvangbak, uitneembaar op het front

- * Driezijdig uitgevoerd met een afneembare roestvrijstalen spatwand
- * Inclusief schraper
- * Geplaatst op 4 stelvoeten
- * IPX4 waterdicht

Goedkeuring

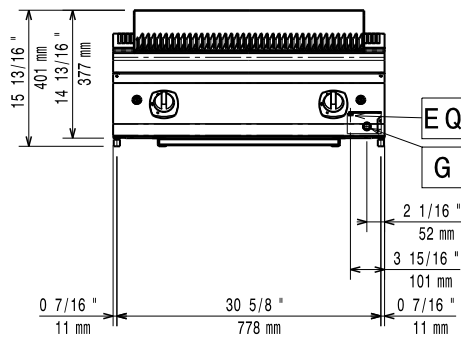
Uitvoering

- Topmodel voor montage op een onderbouwkast, op brugsteunen of aan een hangend systeem.
- Verwarming door middel van roestvrijstalen gasbranders met vlambeveiliging.
- De branders zijn beschermd door roestvrijstalen afdekkappen om verstopping te voorkomen.
- Piëzo-ontsteking en aparte regelaars voor iedere halve module.
- De gietijzeren roosters kunnen worden ingesteld op twee niveaus.
- Hoge roestvrijstalen spatwanden aan de achterkant en de zijkanten. De spatwand is afneembaar voor eenvoudige reiniging en is afwasmachine bestendig.
- Topmodel uitvoering voor plaatsing op een neutrale onderbouwkast (plaatsing op een koel- of vriesonderbouw is niet mogelijk).
- De grill roosters zijn vervaardigd van hoog resistent geëmailleerd gietijzer voor eenvoudig schoonmaken.
- Geschikt voor plaatsing op een werkbank.

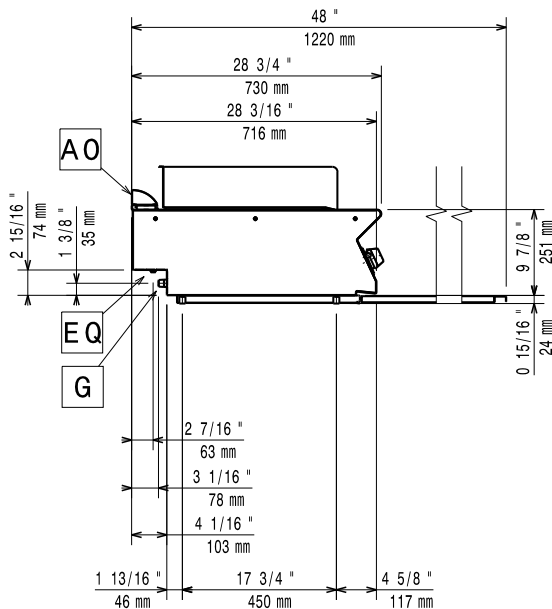
Constructie

- Alle uitwendige beplating is uitgevoerd in roestvrijstaal met Scotch Brite afwerking.
- Naadloos geperst bovenblad van 1,5 mm dik roestvrijstaal 1.4301 (AISI304).
- Haakse zijkanten zorgen voor een vlakke koppeling met andere units en voorkomen kieren en mogelijke vuilophoping tussen de apparaten.
- IPX4 water protectie.

Front aanzicht

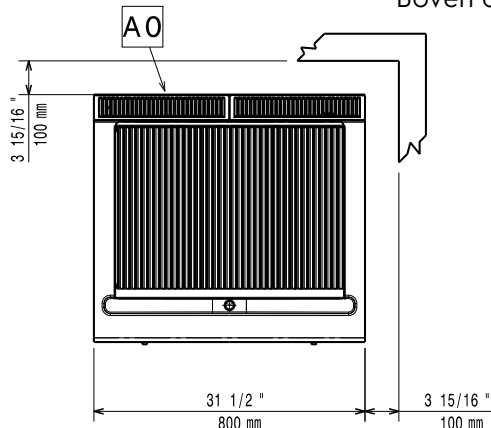


Zij aanzicht



EQ = Equipotentiaal schroef
 G = Gas aansluiting

Boven aanzicht



Gas

Gas vermogen

371045 (E7GRGHLCO0) 14 kW

Standaard gas toelevering

Aardgas G20 (20 mbar)

Gas aansluiting

3/4"

Opstelling

Indien de grill wordt geplaatst tegen of naast een temperatuur gevoelig apparaat, moet daartussen een veiligheidsopening van circa 150 mm komen of er moet warmte isolatie geplaatst worden.

Algemene gegevens

Grillrooster	641x478 mm
Externe afmetingen, lengte	800 mm
Externe afmetingen, breedte	730 mm
Externe afmetingen, hoogte	250 mm
Gewicht, netto	64 kg
Waterdichtheid index	IPX4

Duurzaamheid

Gas verbruik (G20), min, max 0 - 1.48 m³/h

Meegeleverde accessoires

- 1 stuks SCHRAPER, roestvrijstaal, voor gietijzeren grillrooster van vloermodel grill PNC 206422

Optionele accessoires

- ROOKGASKANAAL Ø150 mm, met trekonderbreker, lengte 920 mm, roestvrijstaal PNC 206132
- ADAPTERRING Ø150 mm, voor rookgas afvoer-condensor 206246 PNC 206133
- ROOKGAS AFVOER-CONDENSOR, voor afvoerpijp Ø150 mm, bij 800 mm unit PNC 206246
- VENTILATIEKANAAL VERHOOGING, roestvrijstaal, hoogte 180 mm, voor 45 mm hoog standaard ventilatie rooster, totale hoogte 225 mm, 700XP-900XP unit van 800 mm PNC 206304
- 2 GRILLROOSTERS, roestvrijstaal, met V-vormige afvoerkanalen, voor 700XP topmodel grill, 800 mm PNC 206416
- STEUN voor plaatsing grillrooster op 2 hoogtes, horizontaal of schuin aflopend, 2 stuks benodigd voor 800 mm grill PNC 206418
- SCHRAPER, roestvrijstaal, voor roestvrijstalen grillrooster met V-vormige afvoer kanalen PNC 206421
- SET G25.3 (NL) GAS NOZZELS voor 700XP en 900XP gas grills (standaard en HP) PNC 206462
- FRONT HANDRAIL 800 mm, roestvrijstalen buis Ø30 mm, 700XP-900XP PNC 216047
- 2 ZIJPANELEN, links en rechts, vlak roestvrijstaal, voor zichtzijde van topmodel 700XP PNC 216277